

UNIONES

UNIÓN "GIBAULT"

ASPECTOS GENERALES

Unión "Gibault" para tubo PVC, Cuerpo en hierro dúctil GJS 500-7. Contrabrida en hierro dúctil GJS 500-7. Tornillos, Tuercas y arandelas en Acero al carbono recubierto con Dacromet. O'ring en EPDM según EN681-1. Recubrimiento interno y externo con pintura epóxica aplicada electrostáticamente según EN 30677.

DESCRIPCIÓN DE PRODUCTO

Controlando por ser nocivos a la salud; Al, Sb, As, Ba, Cd, Cu, Cr, Hg, Ni, Ag, Pb y Se, cumple con la Resolución 0501 COL.

Dimensiones: ver hoja 2.

Presión Nominal: PN16.

Uso recomendado: Para agua y líquidos neutros con temperatura máxima de 70 °C. Deflexión angular de ± 2 grados. Otras aplicaciones consultar a fábrica.

Condiciones extremas de operación no recomendadas, presiones mayores a las definidas pueden causar daños severos al producto. La exposición prolongada a los rayos solares afectará el recubrimiento de la pieza.

Vida útil: 10 años bajo condiciones normales de operación y transporte.

Compatibilidad: Con tubería PVC.

Es ideal para reconectar tramos de tuberías en reparación o reemplazo, o conexiones colocadas en las líneas de tuberías.

Consultar recomendaciones de transporte, almacenamiento, instalación y mantenimiento, en el manual de operación de producto.

Inspeccionada bajo: Prueba hidrostática según EN 14525: 1.5XPN.

Rotulado: Uso recomendado, material fabricación, diámetro nominal, presión de trabajo, fecha de colada.

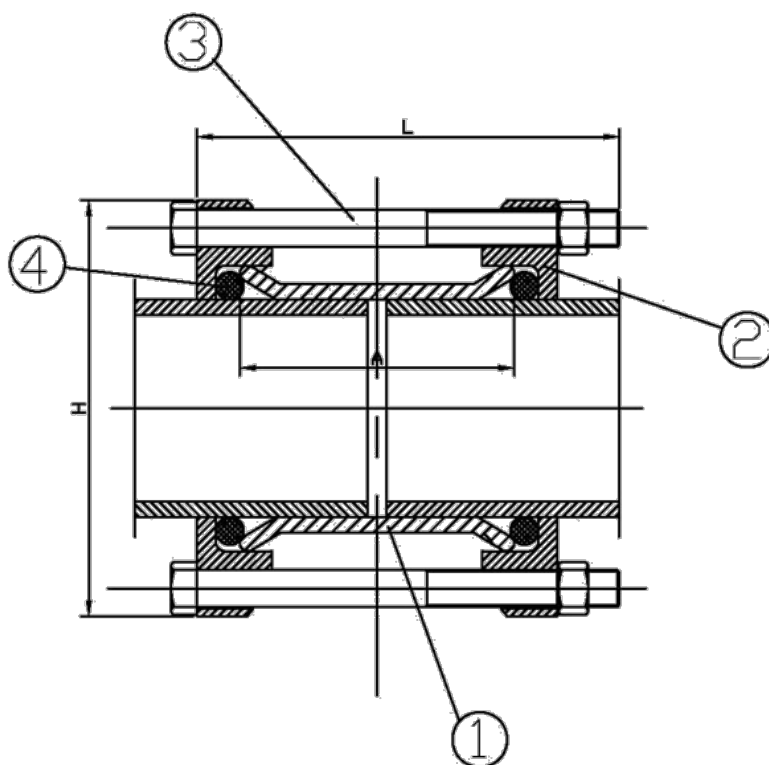
ACCESORIOS OPCIONALES



UNIONES

UNIÓN "GIBAULT"

- | | |
|---------------------------------|--|
| 1. Cuerpo | Hierro dúctil GJS 500-7 |
| 2. Contrabrida | Hierro dúctil GJS 500-7 |
| 3. Espárrago, tuerca y arandela | Acero al carbono recubierto con Dacromet |
| 4. Sello | EPDM EN681-1 |



Código	D (Diámetro externo tubería) mm	H mm	A mm	Cantidad Tornillo x L	Peso (kg)
V8370063	63	130	147	4-M12x170	1.73
V8370075	75	130	149	4-M12x170	2.16
V8370090	90	130	164	4-M12x170	2.53
V8370110	110	150	184	4-M12x170	3.37
V8370160	160	190	234	4-M12x170	6.70
V8370200	200	190	274	4-M12x190	8.17
V8370250	250	210	341	4-M12x190	14.17
V8370315	315	210	406	6-M12x210	17.46
V8370355	355	440	170	6-M12x250	20.00

-Dimensiones en mm.