






Válvula de bola de bronce de 25 bares hembra x hembra de 1/4 "a 4" con manija de palanca plana



LL1001

ISO9001:2008  ACS    

Válvula de bola de latón de 25 bares hembra x hembra de 1/4 "a 4" con manija de palanca plana

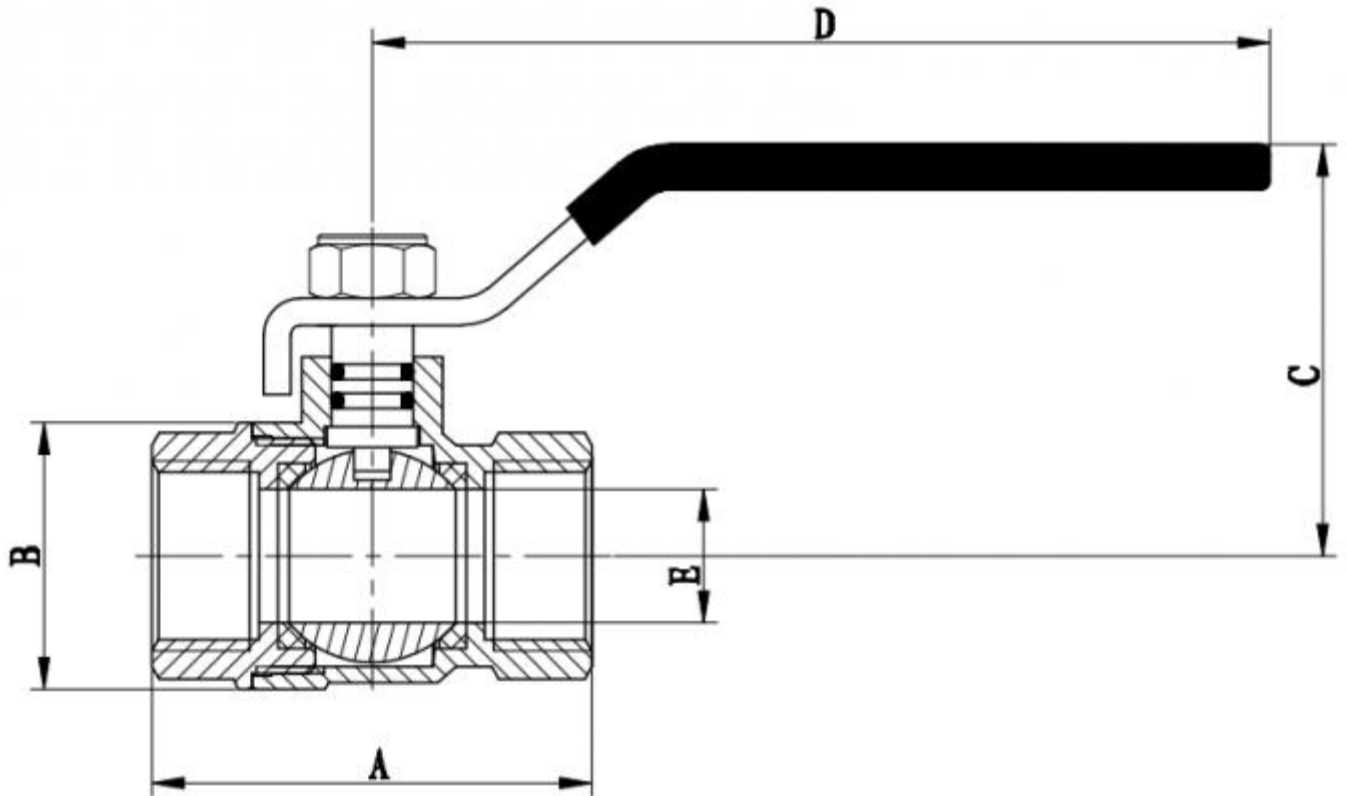
Descripción

- **Presión de trabajo** 25 bar (362,5 psi)
- **Temperatura de trabajo** de -10 °C a +120 °C (de 14 °F a 248 °F)
- **Rosca** ISO228 (equivalente a DIN 259 y BS2779)
- **Prueba de apertura / cierre** 10,000 veces

Detalles

- **Cuerpo de la válvula de latón:** forjado de alta densidad, sin ampollas, sin orificios de aire, sin fugas. Fabricado con máquinas especiales CNC de alta precisión.
- **tapa de latón:** forjado de alta densidad, sin ampollas, sin orificios de aire, sin fugas. Fabricado con máquinas especiales CNC de alta precisión.
- **Bola de válvula:** Suave y resistente al desgaste, con buen rendimiento de sellado.
- **Vástago de válvula de bronce:** hecho de latón laminado en caliente, alta resistencia a la tracción, buena tenacidad, uso prolongado sin deformación, fractura.
- **Asiento de bola:** Fabricado con PTFE puro (politetrafluoroetileno), con alta elasticidad y resistencia al desgaste, no es fácil de envejecer.
- **Mango:** Chapado con dacromet, la superficie está recubierta contra la corrosión, el recubrimiento está engrosado, el grosor es de hasta 1.3 mm, cómodo de usar.
- **Junta tórica:** NBR y FKM, hecha de materia prima importada, pequeño coeficiente de fricción, larga vida útil y no es fácil de filtrar.
- **Contratuercas de acero inoxidable:** diseño interno de anti-pérdida, se puede utilizar durante mucho tiempo.
- **Extremos rosca** gas (BSP) hembra-hembra (H-H) según ISO 228/1.

Especificación Técnica



1. Válvulas de bola de latón hembra x hembra de flujo completo con palanca plana de hierro.

Dimension mm	1/4"	3/8"	1/2"	3/4"	1"	1-1/4"	1-1/2"	2"	2-1/2"	3"	4"
A	40	41	48.4	56	65	76	85	99	132	152	178
B	23	23	29.5	35.5	42.7	53	63	79	102.5	120.5	144.5
C	39.2	39.8	54.2	57.6	60.6	75.8	81.3	88.5	121.5	129.5	141
D	87	87	95	95	126	140	140	165	224	224	283.5
E	9	10	14.8	19	24	30.2	37	47	62	74	90
PN	25	25	25	25	25	25	25	25	25	25	25

Materials of Parts

No.	Part	Materials
1	CUERPO	LATÓN (CW617N)
2	TAPA	LATÓN (CW617N)
3	ESFERA	LATÓN (CW617N)
4	ASIENTO	PTFE
5	EJE	LATÓN (CW617N)
6	TÓRICA	NBR
7	TÓRICA	Fluorubber

8	MANIJA	ACERO
9	TUERCA	ACERO INOX

- Recordatorio: Las válvulas de bola con mango rojo solo se pueden usar en servicios de agua, plantas de calefacción y aire acondicionado y sistemas de aire de compresión. No se permite su uso en sistemas de gas.