

YDV

irritec[®]

don't wait for rain[®]

Líder MUNDIAL en RIEGO

Aplicación

Filtración en sistemas de riego, filtración segura. Permite una alta eficiencia y precisión en la filtración. Puede ser instalado a la intemperie y en equipos de fertirrigación.

Materiales

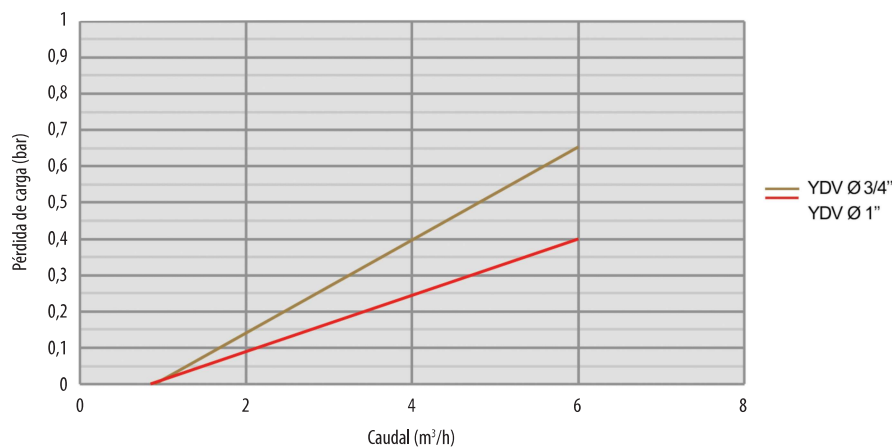
- Cuerpo: polipropileno
- Tapa: polipropileno
- Elemento filtrante:
 - Malla en acero inoxidable AISI 304 con estructura de polipropileno.
 - Malla en poliéster con estructura en polipropileno.
 - Discos de polipropileno.
- Juntas: NBR

Características

- Presión máxima de trabajo: 10 bar a 20°C
- Grado de filtración estándar: 120 mesh.
(filtración disponible: 30, 50, 80, 120, 150 y 200 mesh)
- Conexión estándar: macho roscado (BSP y NPT).
- Se tiene opción de filtro con tapa roscada de drenaje.
- Resistente a ácidos y fertilizantes comúnmente usados en la agricultura.



Pérdida de carga*



(442) 103.34.22

www.irritec.mx



Irritec México

irritec[®]

don't wait for rain[®]

Líder MUNDIAL en RIEGO

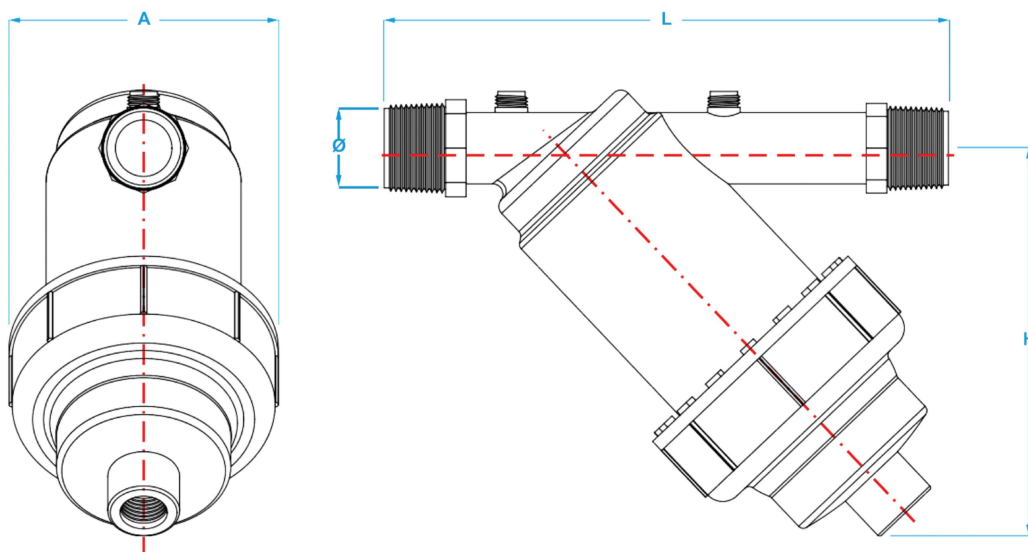
YDV

Datos técnicos

Diámetro Ø	Referencia	Cartucho Filtrante	Rec. max. Caudal (m³/h)	Área Filtración (cm²)
3/4"	IFYDVCIL	s.s	5	160
	IFYDVCPL	polyester		170
	IFYDVCDL	disk		170
1"	IFYDVDIL	s.s	5	160
	IFYDVDPL	polyester		170
	IFYDVDDL	disk		170

Dimensiones

Ø (in)	L (mm)	A (mm)	H (mm)	Peso (g)
3/4"	152	84	138	230
				326
1"	152	84	138	230
				326



Componentes

Number	Descripción
1	cuerpo del filtro
2	cartucho
3	empaques
4	tapa

