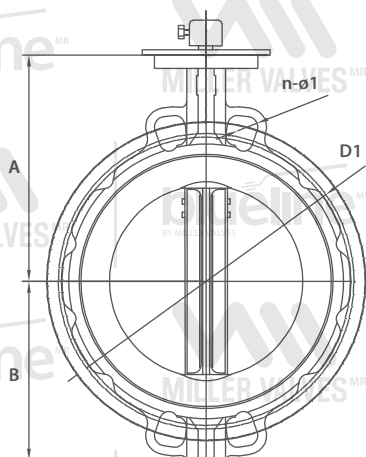
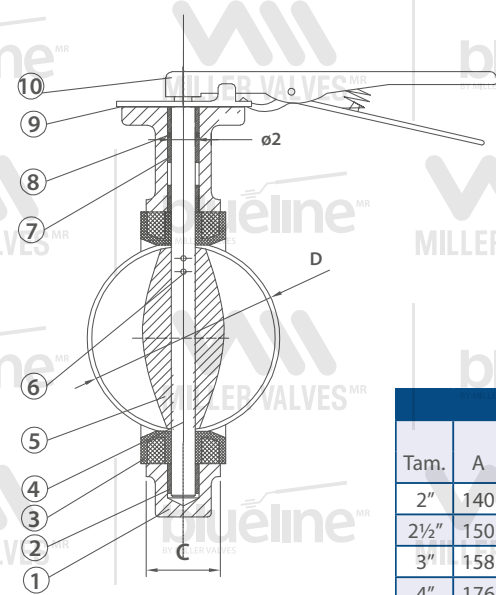
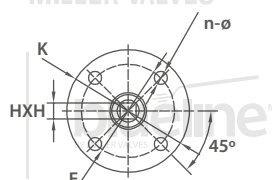


Fig. BFW 125 (2 a 12")

- Válvula Mariposa
- Tipo Waffer
- Línea Azul



BRIDA SUPERIOR



MATERIALES

No.	Parte	Material	Cant.
1	Cuerpo	CI/DI	1
2	Casquillo largo	FRP	2
3	Forro (sello)	EPDM/NBR	1
4	Flecha	SS410/SS416/SS431	1
5	Disco	DI/AL-bronce/CF8/CF8M	1
6	Perno	SS410/SS304/SS316	2 <DN125 Un perno
7	Casquillo corto	FRP	2
8	Empaque O	EPDM/NBR	1
9	Indicador	Acero al carbón	1
10	Palanca	Hierro maleable	1

DIMENSIONES

Tam.	A	B	C	D	Ø2	SO521	K	E	n-Ø	D1		HXH		
										150 lbs	PN10/16			
2"	140	80	43	52.9	12.6	F07	90	70	4-10	120.7	4-19	125	4-19	11X11
2½"	150	89	46	64.5	12.6	F07	90	70	4-10	139.7	4-19	145	4-19	11X11
3"	158	95	46	78.8	12.6	F07	90	70	4-10	152.4	4-19	160	8-19	11X11
4"	176	114	52	104	15.77	F07	90	70	4-10	190.5	8-19	180	8-19	11X11
5"	190	127	56	123.3	18.92	F07	90	70	4-10	215.9	8-22	210	8-19	14X14
6"	212	139	56	155.6	18.92	F07	90	70	4-10	241.3	8-22	240	8-23	14X14
8"	235	174	60	202.5	22.10	F10	125	102	4-12	298.5	8,22	295	8/12-23	17X17
10"	263	203	68	250.5	18.45	F10	125	102	4-12	362	12.26	350/355	12-23/28	22X22
12"	305	242	78	301.6	31.60	F10	125	102	4-12	431.8	12.26	400*410	12-23/28	22X22

ESPECIFICACIONES

	CWP 10 MPa	Carcasa	Sello
Presión de prueba	15 Bar	15 Bar	6 Bar
	Hidrostática		
	Aire		

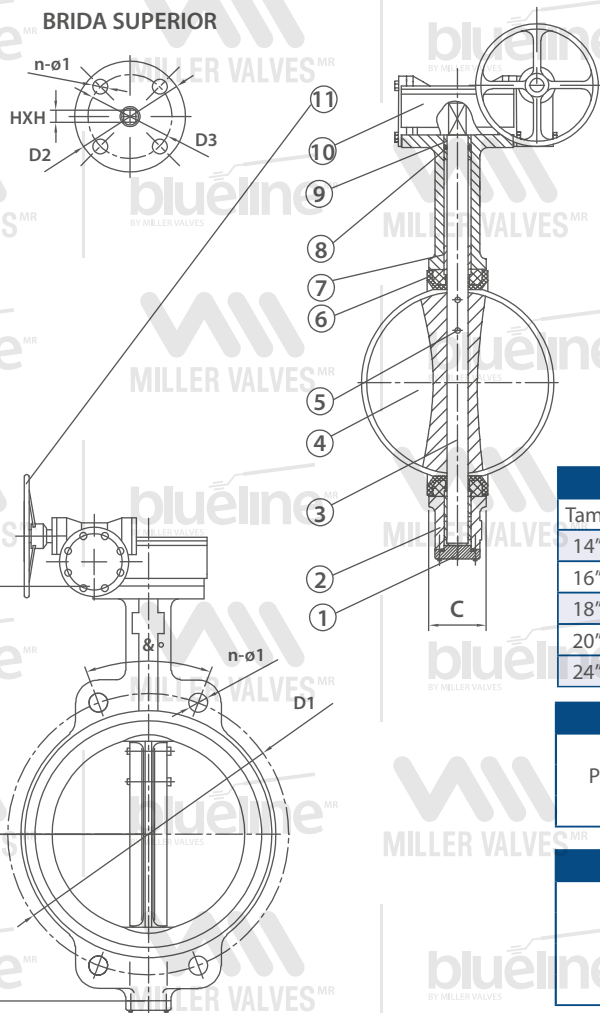
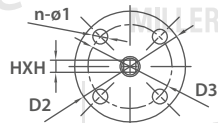
Estándar	Código de diseño	API 609
	Inspección y prueba	API 598
	Termina estándar	ASME B16.5 150 lbs/1092-2 PN10/16
	Cara a cara	API 609

Fig. BFW 125 (14 a 24")

- Válvula Mariposa
- Tipo Waffer
- Línea Azul



BRIDA SUPERIOR



MATERIALES

No.	Parte	Material	Cant.
1	Cubierta de extremo	DI	1
2	Cuerpo	DI	1
3	Flecha	SS410	1
4	Disco	D1/Acero Inoxida	1
5	Perno cónico	SS304	2
6	Cubierta (asiento)	EPDM/NBR	1
7	Casquillo largo	Bronce Luberizado	3
8	Empaque O	EPDM/NBR	1
9	Casquillo corto	Bronce Luberizado	2
10	Engrane gusano	DI	1
11	Volante	CI	1

DIMENSIONES

Tam.	A	B	C	ISO5211	D2	D3	n-Ø1	D1	n-Ø	&°	HxH
14"	368	267	78	F10	125	102	4-12	476.3	12-29	30	22x22
16"	400	309	102	F14	175	140	4-18	539.8	16-29	22.5	27x27
18"	422	340	114	F14	175	140	4-18	577.9	16-32	22.5	27x27
20"	440	362	127	F14	175	140	4-18	635	20-32	18	36x36
24"	525	452	154	F16	210	165	4-22	749.3	20-35	18	36x36

ESPECIFICACIONES

Presión De Prueba	CWP 200PSI	Carcasa	Sello
	Hidrostático	350 PSI	
	Aire		85 PSI
Estándar	Código de diseño	API609	
	Inspección y prueba	API-598	
	Estándar final	ASME B 16.5 150LB	
	Cara a cara	API 609	