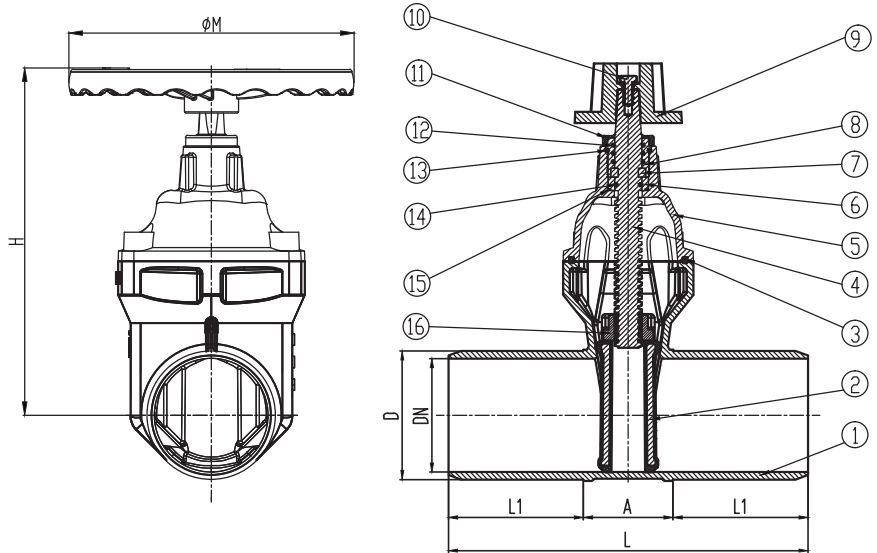


Válvula Compuerta Ext/Liso

EIRENE
MARIPOSAS - CHECK - FILTROS Y



Válvula Compuerta Ext/Liso

Normas y Características Generales:

Norma de Fabricación:	AWWA C515 / ISO 7259
Material: Hierro Dúctil:	ASTM A 536
Recubrimiento:	Epóxico AWWA C550
Presión de Trabajo:	PN16

No.	Nombre	Materiales
1	Body	DUCTILE IRON
2	Disc	EPDM
3	Bonnet Gasket	NBR
4	Stem	AISI420STAINLESS STEEL
5	Bonnet	DUCTILE IRON
6	Thrust Washer	CuZn39 Brass
7	Holding Ring	CuZn39 Brass
8	Thrust Sleeve	CuZn39 Brass
9	Cap	DUCTILE IRON
10	CapBolt	AISI304 STAINLESS STEEL
11	Dust Cover	NBR
12	O Ring	NBR
13	O Ring	NBR
14	O Ring	NBR
15	O Ring	NBR
16	Steam Nut	CuZn39 Brass

DN	L ± 2	L1 ± 1	D	A	H
50	300	115	63	70	225
80	320	120	90	80	280
100	370	140	100	90	325
150	400	140	160	120	405
200	460	160	200	140	500
250	490	170	250	150	595
300	550	190	315	170	675