

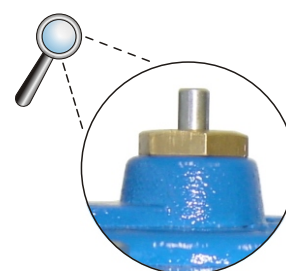
CARATTERISTICHE VALVOLA BASE - BASIC VALVE FEATURES - CARACTERISTICAS VALVULA BASICA - CARACTERISTIQUES VANNE BASIQUE

Corpo e Coperchio - Body and Cover Cuerpo y Tapa - Corps et Couvercle	GG25 Cast Iron
Verniciatura - Coating Peintura - Peinture	Epoxy - > 150 micron
Membrana - Diaphragm Membrana - Membrane	NR Nylon Reinforced
Albero - Stem Eje - Axe	AISI 316
Otturatore - Seal Disc Obturator - Obturateur	Polypropilene

Guarnizione - Seal Junta - Joint	NR Nylon Reinforced
Piattelli Superiori - Upper Discs Discos Superiores - Disques Supérieurs	Polypropilene
Bulloni - Bolts Tornillos - Boulons	8.8 Galvanized Steel
Pressione Nominale - Nominal Pressure Presión Nominal - Pression Nominale	10,0 bar - 145,0 psi
Pressione Minima - Minimum Pressure Presión Mínima - Pression Minimale	0,7 bar - 10,0 psi

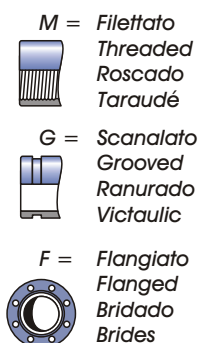


INDICATORE DI POSIZIONE
POSITION INDICATOR
INDICADOR DE POSICION
INDICATEUR DE POSITION

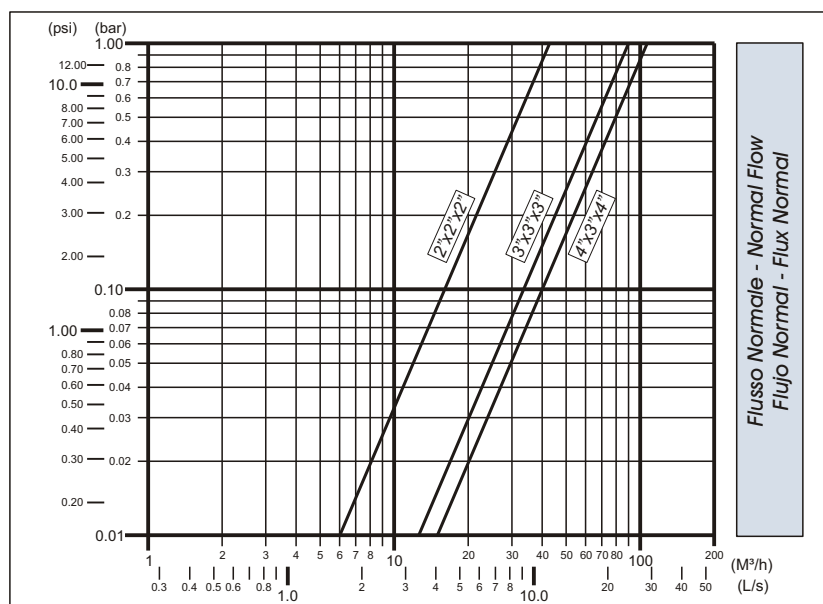


DIMENSIONI & PESI - DIMENSIONS & WEIGHTS - DIMENSIONES Y PESOS - DIMENSIONS ET POIDS

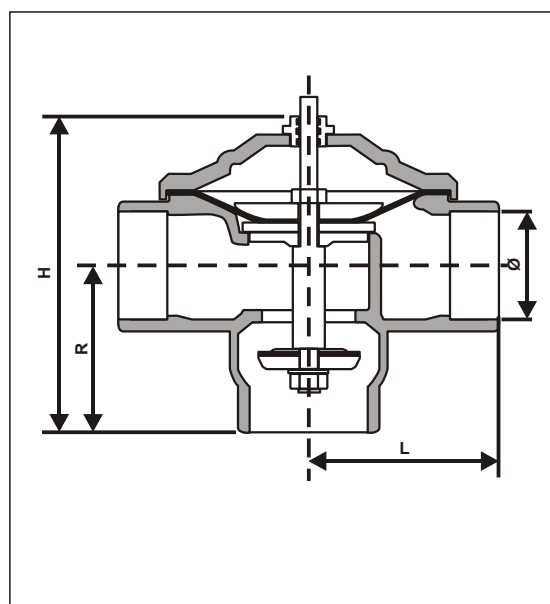
CODICE - CODE CODIGO - CODE	DIAMETRO - SIZE DIAMETRO - DIAMETRE	CONNESSIONI - CONNECTIONS CONEXIONES - CONNECTIONS	L (mm)	R (mm)	H (mm)	P (Kg)
3VIIDR02-2-2M	2" x 2" x 2"	M - M - M	96	96	189	4.0
3VIIDR02-2-2G	2" x 2" x 2"	G - G - G	96	96	189	4.0
3VIIDR03-3-3M	3" x 3" x 3"	M - M - M	134	119	230	14.0
3VIIDR03-3-3G	3" x 3" x 3"	G - G - G	134	119	230	14.0
3VIIDR04-3-4M	4" x 3" x 4"	M - M - M	134	119	230	15.0
3VIIDR04-3-4G	4" x 3" x 4"	G - G - G	134	119	230	15.0
3VIIDR04-3-4F	4" x 3" x 4"	F - F - F	145	119	230	19.0



PERDITE DI CARICO - HEAD PRESSURE LOSS - PERDIDAS DE CARGA - PERTES DE CHARGES



DIMENSIONI - DIMENSIONS - DIMENSIONES - DIMENSIONS



FUNZIONAMENTO

VALVE OPERATION

FUNCIONAMIENTO

FONCTIONNEMENT

Normale Flusso di Filtrazione:

La valvola é aperta e permette il transito dell'acqua da 1 (pompa) a 2 (filtro). La via 3 (scarico) è chiusa. L'indicatore si trova in posizione alta.

Flusso di Controlavaggio:

La valvola é chiusa e permette il transito dell'acqua da 2 (filtro) a 3 (scarico). La via 1 (pompa) è chiusa. L'indicatore si trova in posizione abbassata.

Normal Filtration Flow:

The valve is open and allows the passage of water from 1 (pump) to 2 (filter). The way 3 (drain) is closed. The indicator is in high position.

Backwash Flow:

The valve is closed and allows the passage of water from 2 (filter) to 3 (drain). The way 1 (pump) is close. The indicator is in low position.

Flujo Normal de Filtración:

La válvula esta abierta y permite el transito del agua de 1 (bomba) a 2 (filtro). La vía 3 (desague) esta cerrada. El indicador esta en posición alta.

Flujo de Contralavado:

La válvula esta cerrada y permite el transito del agua de 2 (filtro) a 3 (desague). La vía 1 (bomba) esta cerrada. El indicador esta en posición baja.

Flux Normal de Filtration:

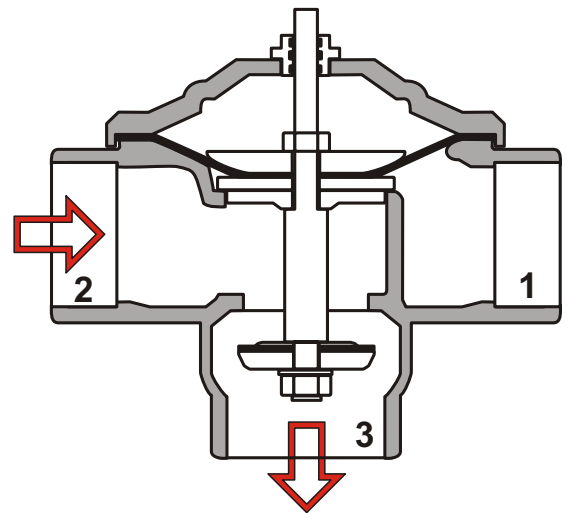
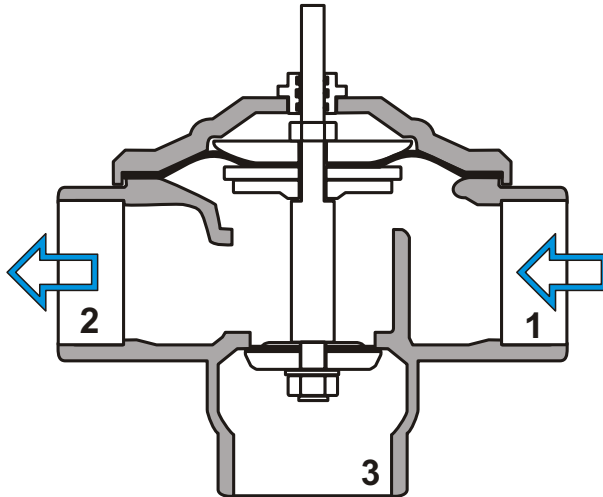
La vanne est ouverte et permet le passage de l'eau de 1 (pompe) à 2 (filtre). La voie 3 (drainage) est fermée. L'indicateur se trouve en position haute.

Flux de Contrelavage:

La vanne est fermée et permet le passage de l'eau de 2 (filtre) à 3 (drainage). La voie 1 (pompe) est fermée. L'indicateur se trouve en position basse.

⇨ Direzione del Flusso in Filtrazione / Filtration Flow Direction / Dirección del Flujo en Filtración / Direction du Flux en Filtration

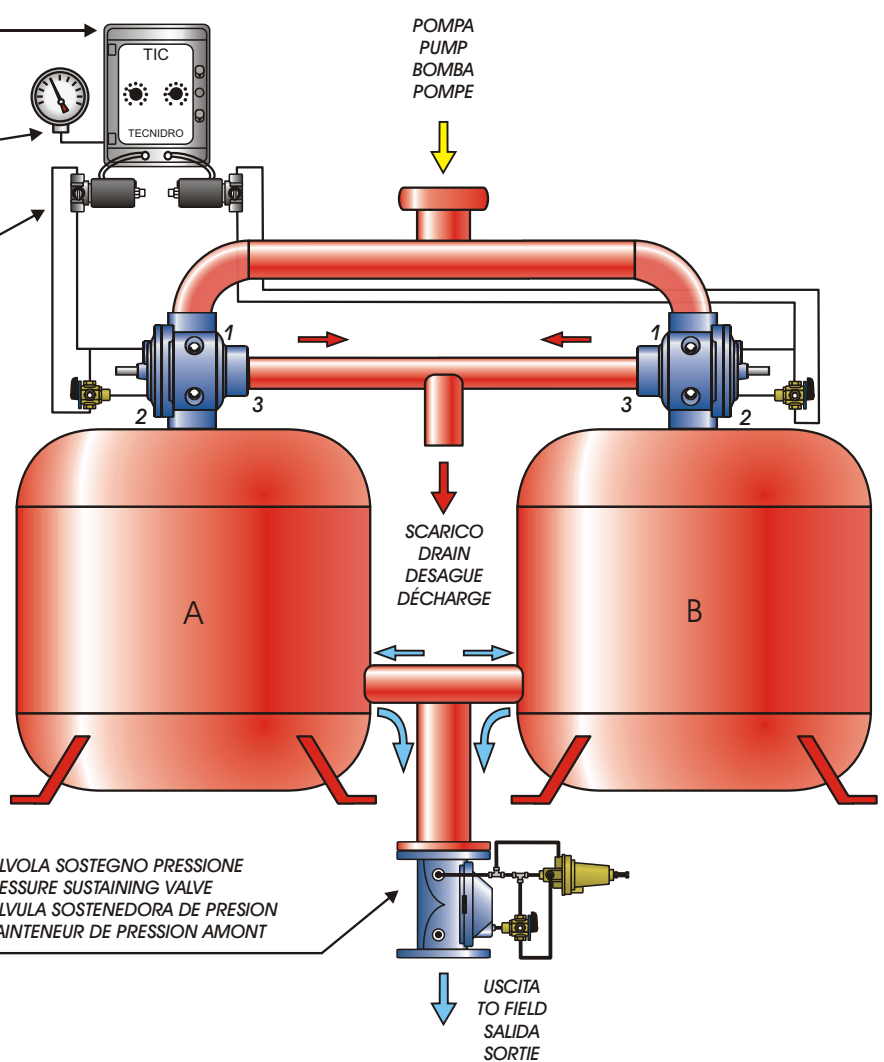
⇨ Direzione del Flusso in Controlavaggio / Backwash Flow Direction / Dirección del Flujo en Contralavado / Direction du Flux en Contrelavage



PROGRAMMATORE TIC
TIC CONTROLLER
PROGRAMADOR TIC
PROGRAMMATEUR TIC

PRESSOSTATO DIFFERENZIALE
DIFFERENTIAL PRESSURE SWITCH
PRESOSTATO DIFERENCIAL
PRESOSTAT DIFFERENTIEL

SOLENOIDI BISTABILI
LATCHING SOLENOIDS
SOLENOIDES LATCH
SOLENOIDES BISTABLES



- ⇨ Acqua da filtrare
Raw water
Agua para filtrar
Eau brute
- ⇨ Acqua di scarico
Dirty water
Agua sucia
Eau contaminée
- ⇨ Acqua filtrata
Filtered water
Agua filtrada
Eau filtrée

VALVOLA SOSTEGNO PRESSIONE
PRESSURE SUSTAINING VALVE
VALVULA SOSTENEDORA DE PRESION
MAINTENEUR DE PRESSION AMONT

⇨ USCITA
TO FIELD
SALIDA
SORTIE