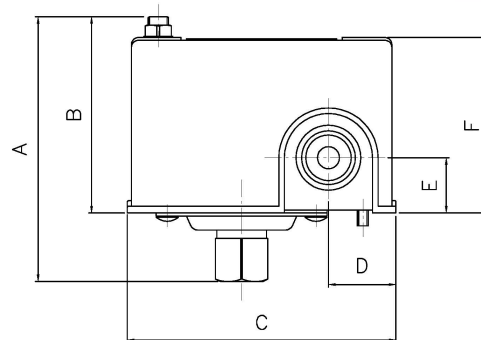
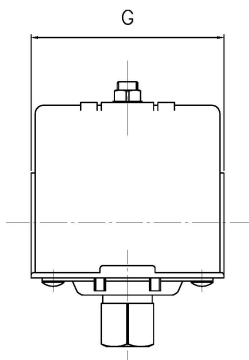


Art.: 3781

Presostato para Bombas de Agua / Water Pump Pressure Control

Características	Features
1. Presostato para control de presión en bombas de agua	1. Water pumps pressure control
2. Carcasa de protección en plástico IP 44	2. Plastic protection case IP 44.
3. Tensión de conexión: 230V 50-60Hz	3. Connection voltage: 230V 50-60Hz
4. Consumo máximo: 12A	4. Maximum consumption: 12A
5. Potencia máxima: 2 CV	5. Maximum power: 2 HP
6. Presión máxima: 10 bar	6. Maximum pressure: 10 bar
7. Campo de regulación: 4 a 10 bar.	7. Regulation field: 4 to 10 bar
8. Regulación predeterminada de fábrica: <ul style="list-style-type: none"> ○ Presión de encendido: 4,9 bar (±0,3bar) ○ Presión de apagado: 7 bar (±0,3bar) ○ Máximo ΔP: 2,1 bar 	8. Factory default regulation: <ul style="list-style-type: none"> ○ Starting pressure: 4,9 bar (±0,3 bar) ○ Shutdown pressure: 7 bar (±0,3 bar) ○ Maximum ΔP: 2,1 bar
9. Frecuencia máxima: 60 ciclos/min	9. Maximum frequency: 60 cycles/min
10. Ciclo de vida mecánica: 200000 ciclos	10. Mechanical life cycle: 200000 cycles
11. Ciclo de vida eléctrica: 30000 ciclos	11. Electrical life cycle: 30000 cycles
12. Diferencial: Variable	12. Differential: Variable
13. Temperatura máxima: 50°C	13. Maximum temperature: 50°C



Ref.	Medida / Size	PN	Dimensiones / Dimensions (mm)							Peso / Weight (Kg)
			A	B	C	D	E	F	G	
3781 02	1/4"	10	95	70	97.5	24.5	20	63.5	70	0,356

Ajuste

ATENCIÓN: El presostato para agua 3781 viene regulado de fabrica con los siguientes valores predeterminados:

- Presión de encendido: 4,9 bar ($\pm 0,3$ bar)
- Presión de apagado: 7,0 bar ($\pm 0,3$ bar)
- Máximo ΔP : 2,1 bar

ATENCIÓN: Antes de regular el presostato con valores distintos a los predeterminados debe tener en cuenta:

- El rango de la presión de encendido debe estar comprendido entre: 4,5 y 5,5 bar
- El rango de la presión de apagado debe estar comprendido entre: 6,2 y 7,5 bar
- El máximo ΔP entre la presión de apagado y la de encendido debe estar comprendido entre; ΔP 2,0 y 2,7 bar

Si no se respeta el máximo ajuste del ΔP , la mecánica del presostato trabaja forzada, en tensión, y la vida útil se reduce.

Regulación del presostato

Si fuera necesario cambiar la calibración se debe proceder de la siguiente manera:

1. Extraer la tapa plástica protectora de los contactos.
2. Mediante una llave de tubo adecuada a la medida de la tuerca de ambos tornillos (nº 1-nº 2), actuaremos sobre los mismos:
 - o Para **aumentar el valor de la presión de desconexión**, apretaremos la tuerca del dispositivo de regulación nº 2 (lateral)
 - o Para **disminuir el valor de la presión de desconexión**, aflojaremos la tuerca del dispositivo de regulación nº 2 (lateral)
 - o Para **aumentar el valor de la presión de conexión**, apretaremos la tuerca del dispositivo de regulación nº 1 (central), a la vez que aflojaremos la tuerca del dispositivo de regulación nº 2 (lateral), para poder mantener el mismo valor de la presión de desconexión, variando por lo tanto el valor diferencial entre ambas.
 - o Para **disminuir el valor de la presión de conexión**, aflojaremos la tuerca del dispositivo de regulación nº 1 (central), a la vez que apretaremos la tuerca del dispositivo de regulación nº 2 (lateral), para poder mantener el mismo valor de la presión de desconexión, variando por lo tanto el valor diferencial entre ambas.

Adjustment

ATTENTION: The 3781-water pressure switch is factory set with the following default values:

- Starting pressure: 4,9 bar ($\pm 0,3$ bar)
- Shutdown pressure: 7,0 bar ($\pm 0,3$ bar)
- Maximum ΔP : 2,1 bar

ATTENTION: Before adjusting the pressure switch with other values than default ones, you must consider:

- The starting pressure range must be between 4,5 to 5.5 bar
- The shutdown pressure range must be between 6,2 to 7,5 bar
- The maximum ΔP between the starting pressure and shutdowns pressure must be between; ΔP 2,0 to 2,7 bar

If the maximum setting of ΔP is not respected, the pressure switch mechanics works under tension, and the useful life is reduced

Pressure switch regulation

If necessary, change the calibration, proceed as follows

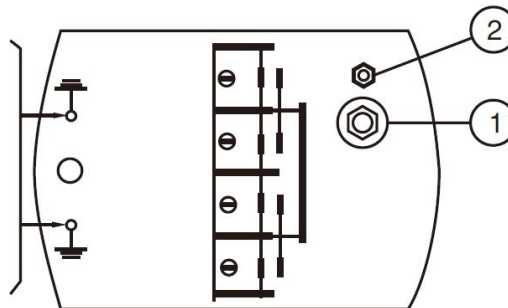
1. The plastic cover protector of the contacts will be extracted.
2. By means of an appropriate tube key to the measure of the nut of both screws (nº 1- nº 2), we will act on the same ones:
 - o To **increase the value of the cut-out pressure**, we will press the nut of the device of regulation nº 2 (lateral)
 - o To **decrease the value of the cut-out pressure**, we will loosen the nut of the device of regulation nº 2 (lateral)
 - o To **increase the value of the cut-in pressure**, we will press the nut of the device of regulation nº 1 (central), at the same time that we will loosen the nut of the device of regulation nº 2 (lateral), to be able to maintain the same value of the cut-out pressure, varying the differential value therefore among both
 - o To **decrease the value of the cut-in pressure**, we will loosen the nut of the device of regulation nº 1 (central), at the same time that we will press the nut of the device of regulation nº 2 (lateral), to be able to maintain the same value of the cut-out pressure, varying the differential value therefore among both.

- Si queremos **aumentar o disminuir ambas presiones con el mismo diferencial (apagado 7 bar – encendido 4,9 bar = diferencial 2,1 bar)**, tan solo es preciso actuar apretando o aflojando la tuerca del dispositivo de regulación nº 1.

Procediendo de esta manera, obtendremos un diferencial prácticamente constante, dentro de los valores definidos para cada uno de los rangos de alta y baja presión de desconexión.

- If we want to **increase or to decrease both pressures with the same differential (off 7 bar – on 4,9 bar = differential 2,1 bar)**, so alone it is necessary to act pressing or loosening the nut of the device of regulation nº 1.

Coming this way, we will obtain a practically constant differential, inside the defined values for each one of the ranges of high and low cut-out pressure.



Conexión Eléctrica / Electrical diagram

